



LABORATORIO DE PRUEBAS DE EQUIPOS Y MATERIALES

Número: K3112-15-E/6890

CONSTANCIA DE ACEPTACIÓN DE PROTOTIPO EMPRESA

SEDIVER INSULATORS (SHANGHAI), CO., LTD
PLANTA UBICADA EN SHANGHAI, PUDONG DISTRICT, CHINA.
DIRECCIÓN: 338 MINLE ROAD, SPARK ZONE C.P.: 201419

Con base a los resultados satisfactorios obtenidos en las pruebas prototipo, estipuladas en la Especificación CFE: 52210-02, Aisladores tipo Suspensión de Porcelana o de Vidrio Templado, EDICIÓN ENERO 2016

No. de Informe de Pruebas: K3112-K-3856-15

Planos: ESP 69380 Y ESP 68563

SE EXTIENDE LA PRESENTE CONSTANCIA DE ACEPTACIÓN DE PROTOTIPO PARA LOS BIENES SIGUIENTES:

Aislador de vidrio templado tipo 25SVC111 y 25SVC111C , MARCA SEDIVER, FABRICADO EN CHINA.

Esta Constancia de Aceptación es vigente a partir del martes, 23 agosto 2016.


DOCUMENTO
FIRMADO ELECTRÓNICAMENTE

Fernando Huerta Ortega
Encargado Depto. de Control de Calidad



Alberto Alejandro Montoya Vargas
Encargado de la Gerencia de LAPEM

La emisión de este documento invalida cualquiera de fecha anterior.

Esta Constancia de Aceptación de Prototipo se mantendrá vigente mientras permanezcan las condiciones señaladas en el Informe de Pruebas de Prototipo y en el Procedimiento Técnico para la Aceptación de Bienes (clave PE-K3000-001) vigente

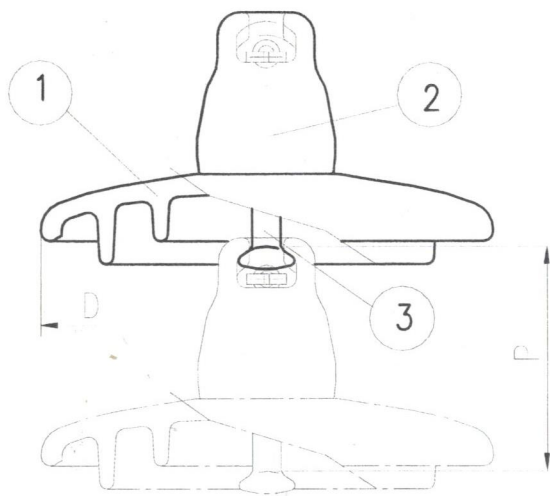
Este documento no es válido sin su correspondiente Evidencia Criptográfica (Firma Electrónica).

Evidencia Criptográfica - Transacción SeguriSign
Archivo Firmado: c6da595536aa413783005922740e4a93.pdf
Secuencia: 514878

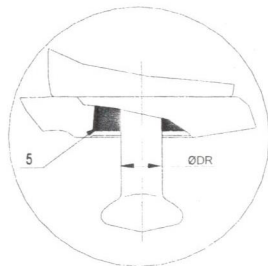
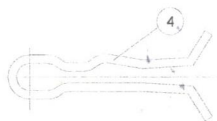
Autoridad Certificadora: Autoridad Certificadora LAPEM

Firmante	Nombre:	Fernando Huerta Ortega	Validez:	OK	Vigente
Firma	# Serie:	00000000000100004748	Revocación:	OK	No Revocado
	Fecha:	2016-08-24 13:36:22	Status:	OK	Valida
	Algoritmo:	SHA1/RSA_ENCRYPTION			
	Cadena de firma:	ba eb 93 fe cb 83 69 62 7e 8c 60 fd bb 8a 8e 8b 21 2b 94 83 b0 93 d0 ab 01 b5 b8 d0 96 1a e5 cc 86 c5 d6 c1 13 15 42 f9 c7 44 41 65 8c 39 bf 97 9c 04 4c d8 2a 60 be 46 bf fc 90 c8 46 f5 4e 73 0c 9f 8e 27 17 a4 66 78 1d 72 1f e7 80 4e 88 2b 36 67 d2 24 00 81 38 8c ce 3f a2 ac 0a 76 d7 3b be 54 4e 0d 54 0b 77 4e 17 10 c9 75 89 cc 19 69 32 8b ca 31 83 1e 03 a7 9c 18 41 ef 81 9c f8 b0 03 0e a4 0d c4 40 99 14 47 9e 92 96 54 05 df 09 76 73 4a a8 cf 70 43 e0 f8 4c 78 17 21 1a d7 c9 34 e2 2f 9f d5 6d d5 2d fb a5 15 bd d7 43 71 8d e8 b7 7f bc 51 06 6e fa 06 89 e2 f4 3e 8e e9 71 9b 76 d7 e8 4c 67 31 22 da 95 7a 17 f9 78 5d f7 6c a2 6a 8b 90 2f 5d 1f ba bf be 20 1c 7f 01 43 5f 69 6d c7 b4 d0 dd 5b 29 e6 2e 5f 78 95 0c c3 94 67 02 73 e8 8a 3e 32 ed 2c 9b 11 b1 ef d8 ef			
OCSP	Fecha:	2016-08-24T13:36:23			
	Nombre del respondedor:	OCSP LAPEM			
	Emisor del respondedor:	Autoridad Certificadora LAPEM			
	Número de serie:	00000000000100004748			
TSP	Fecha:	2016-08-24 13:36:22			
	Nombre del respondedor:	TSP LAPEM			
	Emisor del respondedor:	Autoridad Certificadora LAPEM			
	Secuencia:	1514312			
	Datos estampillados:	4468D3929C419895BB2FC1FFCF3C646A0AA52730			

Firmante	Nombre:	ALBERTO ALEJANDRO MONTOYA VARGAS	Validez:	OK	Vigente
Firma	# Serie:	00000000000100004145	Revocación:	OK	No Revocado
	Fecha:	2016-08-24 14:12:06	Status:	OK	Valida
	Algoritmo:	SHA1/RSA_ENCRYPTION			
	Cadena de firma:	da 36 60 b1 a3 ed 4f 0f be 69 5b 44 1f 25 f9 2d 9f 24 f2 26 a7 38 f8 53 58 1f 25 3d 21 63 da 68 a0 79 e5 bb 91 a3 e7 48 ee 6f 47 6a 25 4c 34 68 ba ab 89 95 c6 cd 4f 63 d0 a5 05 13 0e 12 4a 0b 72 d8 f8 9a df 67 0a df 7a d6 ab 28 b7 0e df 2e 6f ae 20 c0 61 77 fd ee 90 d4 eb 5a aa 0d b2 9c 3e 57 a1 f2 aa a2 12 c5 e0 87 3a 86 c8 a7 ff 8f 02 85 19 b2 14 90 0e f7 6c 74 69 0d 8b 24 7d 11			
OCSP	Fecha:	2016-08-24T14:12:06			
	Nombre del respondedor:	OCSP LAPEM			
	Emisor del respondedor:	Autoridad Certificadora LAPEM			
	Número de serie:	00000000000100004145			
TSP	Fecha:	2016-08-24 14:12:06			
	Nombre del respondedor:	TSP LAPEM			
	Emisor del respondedor:	Autoridad Certificadora LAPEM			
	Secuencia:	1514499			
	Datos estampillados:	A2FBE726003C52ED60B4C2A05869250B2527B87A			



DE ACUERDO A LA ESPECIFICACION CFE 52210-02 AISLADOR DE VIDRIO
 TEMPLADO DESCRIPTION CORTA CFE 255VC111



CFE Comisión Federal de Electricidad Subdirección de Transmisión Coordinación de Transmisión	SE REVISÓ EN CUANTO A CARACTERÍSTICAS ELÉCTRICAS Y DIMENSIONES, SIN QUE ESTO EXIMA QUE DEBE CUMPLIR SATISFACTORIAMENTE CON LAS PRUEBAS DE LAPEM PARA SU APROBACIÓN FINAL.
	ATENCIÓN ING. ANTONIO PANAGUA SILVA Encargado de Gerencia de Línea
FECHA 11/Julio/16	

UTILIZACION

SIN RESTRICCIÓN PARA VARIACIÓN DE TEMPERATURA AMBIENTAL (-10 a + 50°C)

ACOTACIONES EN mm

Sediver Insulators (Shanghai) Co., Ltd 338 Minle Road, spark zone, Pudong District, Shanghai, 201419 - China

DIMENSIONES

- Diámetro nominal (D)
- Espaciamento (P)
- Distancia mínima de fuga
- Herraje de Acoplamiento ANSI C29.1 CLASE 52.5 Tipo J
- Peso neto

De acuerdo a la CFE 52210-02

- Ø 254 mm
- 146 mm
- 320 mm
- ØDR 18.13 mm
- 4 kg

CARACTERÍSTICAS ELÉCTRICAS

- Tensión de flameo a baja frecuencia
 - en seco
 - en húmedo
- Tensión crítica de flameo al impulso (1.2x50us)
 - positivo
 - negativo
- Tensión de perforación a baja frecuencia
- Tensión de radio interferencia
 - Tensión de prueba a baja frecuencia
 - Máximo RIV a 1 MHz

Según ANSI C29-1

- 80 kV
- 50 kV
- 125 kV
- 130 kV
- 130 kV
- 10 kV
- 50 µV

CARACTERÍSTICAS MECÁNICAS

- Resistencia electromecánica
- Resistencia a la tensión durante 3 seg.
- Resistencia al impacto

Según ANSI C29-1

- 120 kN
- 60 kN
- 45 Nm

COMPONENTES

- (1) Esbozo VIDRIO TEMPLADO
- (2) Calavera HIERRO NODULAR O MALEABLE GALVANIZADO EN CALIENTE (87-107µm)
- (3) Perno ACERO FORJADO GALVANIZADO EN CALIENTE (87-107µm)
- (4) Chaveta ACERO INOXIDABLE (GRADO A2)
- (5) Cemento ALUMINOSO
- Galvanizado Con valores superiores a 0.06mg/cm2 para zonas contaminadas

MARCADO

En el esbozo de vidrio : identificación del fabricante y año de fabricación

En la calavera : identificación del fabricante(Sed o Sediver) , año de fabricación (últimos dos dígitos del año) , más resistencia electromecánica (kN)

PAIS DE ORIGEN: CHINA

Número del dibujo del embalaje: P.7.10.10.255/12

SEDIVER® SEDIVER	
TIPO DE AISLADOR N 12/146	Fecha 04/07/2016
	Aprobado
SEVES Spa Via R. Giuliani 360 50141 Firenze Italy	Plano no : ESP 69380
	versión : B

Drawings, sketches and other data contained in this document ("Proprietary Data") are protected by intellectual property laws and international treaty and conventions on intellectual property, and/or shall be treated as confidential information. Proprietary Data shall not be used for any purpose other than as permitted. Any reproduction or disclosure of is subject to prior and written consent. Communication of this document shall not be construed as granting any right, title, license, interest to the Proprietary Data nor as representing an intent to authorize the creation of derivative work based on the Proprietary Data. Proprietary Data as well as any copies must be returned or destroyed, on first request.