



LABORATORIO DE PRUEBAS DE EQUIPOS Y MATERIALES

Número: K3112-16-E/7330

CONSTANCIA DE ACEPTACIÓN DE PROTOTIPO EMPRESA

SEDIVER INSULATORS (SHANGHAI), CO., LTD
PLANTA UBICADA EN SHANGHAI, PUDONG DISTRICT, CHINA.
DIRECCIÓN: 338 MINLE ROAD, SPARK ZONE C.P.: 201419

Con base a los resultados satisfactorios obtenidos en las pruebas prototipo, estipuladas en la Especificación CFE: 52210-02, Aisladores tipo Suspensión de Porcelana o de Vidrio Templado, ENERO 2015

No. de Informe de Pruebas: K3112-K-4681-16

Planos: ESP 69825

SE EXTIENDE LA PRESENTE CONSTANCIA DE ACEPTACIÓN DE PROTOTIPO PARA LOS BIENES SIGUIENTES:

Aislador suspensión de vidrio templado tipo 25SVC111CC, MARCA SEDIVER, FABRICADO EN CHINA.

Esta Constancia de Aceptación es vigente a partir del miércoles, 21 septiembre 2016.


DOCUMENTO
FIRMADO ELECTRÓNICAMENTE

Fernando Huerta Ortega
Encargado Depto. de Control de Calidad



Alberto Alejandro Montoya Vargas
Encargado de la Gerencia de LAPEM

La emisión de este documento invalida cualquiera de fecha anterior.

Esta Constancia de Aceptación de Prototipo se mantendrá vigente mientras permanezcan las condiciones señaladas en el Informe de Pruebas de Prototipo y en el Procedimiento Técnico para la Aceptación de Bienes (clave PE-K3000-001) vigente

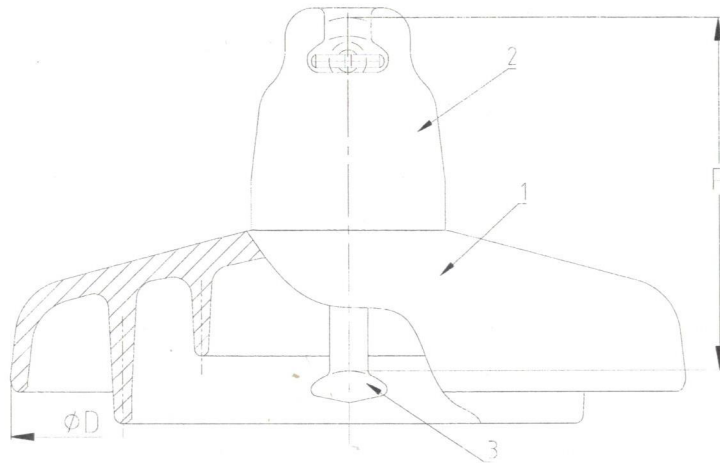
Este documento no es válido sin su correspondiente Evidencia Criptográfica (Firma Electrónica).

Evidencia Criptográfica - Transacción SeguriSign
 Archivo Firmado: 9d282e75bb1f4ff2b1bd9117462bbe56.pdf
 Secuencia: 524349

Autoridad Certificadora: Autoridad Certificadora LAPEM

Firmante	Nombre:	Fernando Huerta Ortega	Validez:	OK	Vigente
Firma	# Serie:	00000000000100004748	Revocación:	OK	No Revocado
	Fecha:	2016-09-29 22:47:12	Status:	OK	Valida
	Algoritmo:	SHA1/RSA_ENCRYPTION			
	Cadena de firma:	4b 2d 25 3a e6 87 c7 05 64 62 48 5c 69 5a 43 57 51 88 bf 35 68 d3 e7 05 e3 88 cb d8 c7 71 44 4f ac 79 07 8a 23 a2 f5 0c eb fe 30 74 64 04 81 26 75 63 1d da 0f 7b 1f 92 1e 52 30 ad 0a 8d c6 90 25 e2 d4 2c 7f d4 9e 0b dc eb 22 58 7a d2 13 c0 da fc 2f b5 bd de d3 71 5f f0 8d 07 7f 50 d4 19 8a 96 af d7 5f c6 01 37 dd 40 3c f1 47 04 5a c3 07 6b b6 bd 7b 6c 65 88 6f f2 51 33 57 44 12 07 4a ab b2 ba 1b c0 5c da 76 26 e4 7e 51 85 31 0e c4 de 1b a5 59 17 55 06 86 1f 6a 94 59 01 d2 ba 21 8c 68 82 55 fd d5 db 23 a1 18 d9 f3 d2 2e 80 3d 71 30 a9 fd bf 9b f4 d2 c1 e9 32 2b 57 68 87 ec 74 d7 f8 fa 55 5b 80 68 2a fe 10 a5 02 79 94 1b b1 79 64 2b 85 da be 1f 3c 52 42 61 b5 b8 e7 f0 33 48 59 3e 8a 70 ab 54 3a 3a fc c4 db ab 79 66 a5 0c 31 de 4e 90 a2 5c 37 b6 2f 71 33 68 4c			
OCSP	Fecha:	2016-09-29T22:47:13			
	Nombre del respondedor:	OCSP LAPEM			
	Emisor del respondedor:	Autoridad Certificadora LAPEM			
	Número de serie:	00000000000100004748			
TSP	Fecha:	2016-09-29 22:47:12			
	Nombre del respondedor:	TSP LAPEM			
	Emisor del respondedor:	Autoridad Certificadora LAPEM			
	Secuencia:	1543092			
	Datos estampillados:	107B578C3BDCD5C9840DBD2153A2DD4508B303E0			

Firmante	Nombre:	ALBERTO ALEJANDRO MONTOYA VARGAS	Validez:	OK	Vigente
Firma	# Serie:	00000000000100004145	Revocación:	OK	No Revocado
	Fecha:	2016-09-30 22:29:46	Status:	OK	Valida
	Algoritmo:	SHA1/RSA_ENCRYPTION			
	Cadena de firma:	61 35 7a 46 ff d5 d4 de 40 38 8f fb af af 11 47 a1 d6 38 58 1f 0a 5c cb ac 7d 85 f5 c8 5f d0 1e bc 74 02 43 86 1d 51 ac 76 4b 1f d4 a9 9b 77 82 49 45 90 28 25 d1 8e 3a a8 8f 92 d6 c8 8a e4 00 71 d1 62 d6 7f 4d 54 af 1d e5 53 90 f8 da d6 bc cb 1a 15 f9 c4 3a 58 ac bb 57 e9 98 dd ed f5 fa da 86 c7 48 97 e2 70 ab 2b c1 7c 8b 51 e2 37 e6 e6 27 e0 16 3f 73 d0 0e 06 cf 98 88 8f 14 6d 65			
OCSP	Fecha:	2016-09-30T22:29:46			
	Nombre del respondedor:	OCSP LAPEM			
	Emisor del respondedor:	Autoridad Certificadora LAPEM			
	Número de serie:	00000000000100004145			
TSP	Fecha:	2016-09-30 22:29:46			
	Nombre del respondedor:	TSP LAPEM			
	Emisor del respondedor:	Autoridad Certificadora LAPEM			
	Secuencia:	1544255			
	Datos estampillados:	30EB46A562152DDA5BAF3F326FF937A8398E8002			



DE ACUERDO A LA ESPECIFICACION CFE 52210-02 AISLADOR DE VIDRIO TEMPLADO
DESCRIPCION CORTA CFE 25SVC111CC



CFE
Comisión Federal de Electricidad
Subdirección de Transmisión
Coordinación de Transmisión

SE REVIÓ EN CUANTO A
CARACTERÍSTICAS ELÉCTRICAS Y
DIMENSIONES, SIN QUE ESTO EXIMA
QUE DEBE CUMPLIR SATISFACTORIAMENTE
CON LAS PRUEBAS DE LAPEM PARA SU
APROBACIÓN FINAL

ATENTAMENTE
ING. ANTONIO PARRAGUA SILVA
Encargado de Gerencia de Líneas

FECHA 11-04-16

UTILIZACION : AISLADOR PARA ZONA DE CORROSIÓN

SIN RESTRICCIÓN PARA VARIACIÓN DE TEMPERATURA AMBIENTAL (-10 a +50°C)
ACOTACIONES EN mm

Sediver Insulators (Shanghai) Co., Ltd 338 Minle Road, spark zone, pudong District, Shanghai,
201419-China

Code : NN120PB146Z(C/F)05JN1 (G116A070NON)

DIMENSIONES

- Diámetro nominal (D)
- Espaciamento (P)
- Distancia mínima de fuga
- Herraje de Acoplamiento ANSI C29.1 Tipo J
- Peso neto

De acuerdo a la CFE 52210-02

- Ø 280 mm ✓
- 146 mm ✓
- 445 mm ✓
- Ø DR 18.13 mm
- kg 5.5 kg

CARACTERÍSTICAS ELÉCTRICAS

- Tensión de flameo a baja frecuencia
 - en seco 100 kV ✓
 - en húmedo 60 kV ✓
- Tensión crítica de flameo al impulso (1.2x50us)
 - positivo 140 kV ✓
 - negativo 140 kV ✓
- Tensión de perforación a baja frecuencia 130 kV ✓
- Tensión de radio interferencia
 - Tensión de prueba a baja frecuencia 10 kV ✓
 - Máximo RIV a 1 MHz 50 µV ✓

Según ANSI C29-1

CARACTERÍSTICAS MECÁNICAS

- Resistencia electromecánica
- Resistencia a la tensión durante 3 seg.
- Resistencia al impacto

Según ANSI C29-1

- 120 kN ✓
- 60 kN ✓
- 45 Nm ✓

COMPONENTES

- (1) Esbozo VIDRIO TEMPLADO
- (2) Calavera HIERRO NODULAR O MALEABLE GALVANIZADO EN CALIENTE (87-107µm)
- (3) Perno ACERO FORJADO GALVANIZADO EN CALIENTE (87-107µm)
- (4) Chaveta ACERO INOXIDABLE (GRADO A2)
- (5) Manguito 99% ZINC
- (6) Cemento ALUMINOSO
- Galvanizado Con valores superiores a 0.06mg/cm² para zonas contaminadas

MARCADO

En el esbozo de vidrio: identificación del fabricante y año de fabricación

En la calavera: identificación del fabricante (Sed o Sediver), año de fabricación (últimos dos dígitos del año), más resistencia electromecánica (kN)

PAIS DE ORIGEN: CHINA

SEDIVER

Número del dibujo del embalaje: P. 7. 10. 10. 280 / 10

SEDIVER®		Fecha	04/07/2016
TIPO DE AISLADOR	N 120 P-1/146 DC	Aprobado	
SEVES Spa Via R. Giuliani 360 50141 Firenze Italy		Plano no :	ESP 69825
		versión :	B

Drawings, sketches and other data contained in this document ("Proprietary Data") are protected by intellectual property laws and international treaty and conventions on intellectual property, and/or shall be treated as confidential information. Proprietary Data shall not be used for any purpose other than as permitted. Any reproduction or disclosure of is subject to prior and written consent. Communication of this document shall not be construed as granting any right, title, license, interest to the Proprietary Data nor as representing an intent to authorize the creation of derivative work based on the Proprietary Data. Proprietary Data as well as any copies must be returned or destroyed, on first request.