



LABORATORIO DE PRUEBAS DE EQUIPOS Y MATERIALES

Número: K3112-16-E/6891

CONSTANCIA DE ACEPTACIÓN DE PROTOTIPO EMPRESA

SEDIVER INSULATORS (SHANGHAI), CO., LTD
PLANTA UBICADA EN SHANGHAI, PUDONG DISTRICT, CHINA.
DIRECCIÓN: 338 MINLE ROAD, SPARK ZONE C.P.: 201419

Con base a los resultados satisfactorios obtenidos en las pruebas prototipo, estipuladas en la Especificación CFE: 52210-02, Aisladores tipo Suspensión de Porcelana o de Vidrio Templado, EDICIÓN ENERO 2016

No. de Informe de Pruebas: A-K3112-K-4016-16; K3112-K-3858-15

Planos: ESP 69432 Y ESP69322

SE EXTIENDE LA PRESENTE CONSTANCIA DE ACEPTACIÓN DE PROTOTIPO PARA LOS BIENES SIGUIENTES:

Aislador de vidrio tipo 28SVC160, 28SVC160C, 29SVC160 y 29SVC160C, MARCA SEDIVER, FABRICADO EN CHINA.

Esta Constancia de Aceptación es vigente a partir del martes, 23 agosto 2016.


DOCUMENTO
FIRMADO ELECTRÓNICAMENTE

Fernando Huerta Ortega
Encargado Depto. de Control de Calidad



Alberto Alejandro Montoya Vargas
Encargado de la Gerencia de LAPEM

La emisión de este documento invalida cualquiera de fecha anterior.

Esta Constancia de Aceptación de Prototipo se mantendrá vigente mientras permanezcan las condiciones señaladas en el Informe de Pruebas de Prototipo y en el Procedimiento Técnico para la Aceptación de Bienes (clave PE-K3000-001) vigente

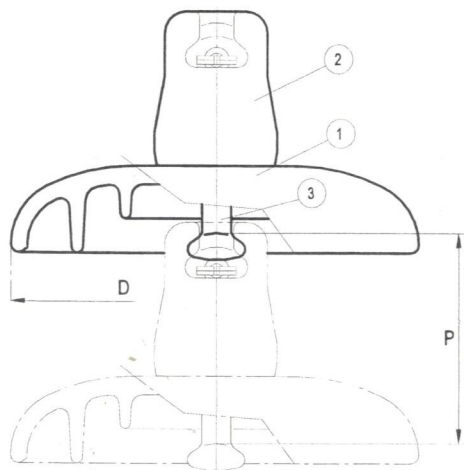
Este documento no es válido sin su correspondiente Evidencia Criptográfica (Firma Electrónica).

Evidencia Criptográfica - Transacción SeguriSign
 Archivo Firmado: 7799b40605ec491983e145cfef5bd1ba.pdf
 Secuencia: 514876

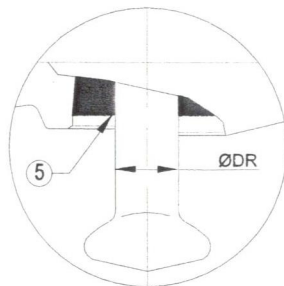
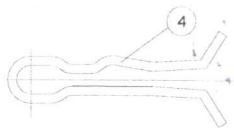
Autoridad Certificadora: Autoridad Certificadora LAPEM

Firmante	Nombre:	Fernando Huerta Ortega	Validez:	OK	Vigente
Firma	# Serie:	00000000000100004748	Revocación:	OK	No Revocado
	Fecha:	2016-08-24 13:34:43	Status:	OK	Valida
	Algoritmo:	SHA1/RSA_ENCRYPTION			
	Cadena de firma:	ab d3 b7 9f fd ae 8e 38 9d b2 7a 0f 22 bf db d9 14 20 87 33 3f 86 e3 b1 2f 7a a8 09 78 b5 19 fc 78 a5 f7 39 cb cc 77 0f 44 e0 97 d4 fc 56 47 11 1f a4 ae 28 83 d4 6d 35 7d 91 d7 c4 89 74 54 2e 09 06 7d fe c8 ac 01 7d d4 f6 f6 e4 3c 2e 85 7e 70 4f 48 c8 3d 1a ac 99 93 49 bb cc 6b 69 44 f5 1f 02 63 61 95 9f fd 28 e4 bc 3f d9 6d f2 64 9d 56 8f ee 58 02 d1 c4 20 ce 42 f1 24 c1 be d2 d9 b6 a7 7b c0 cc f3 bc 8e 0b e4 48 8b b4 ce 27 b3 51 e0 8a e7 a5 42 e5 4c 88 0e bb ea 89 ff 31 0a 72 e1 eb b1 56 d1 c5 b9 3d 5b d7 db 44 46 52 8e ba d5 fe 20 b0 bb 28 3a d7 a5 4f 1d 90 ea 47 46 75 1f 06 59 3a 6c dd df ba 48 c8 c5 96 ac 00 dc 08 79 3b be 30 b1 11 20 70 36 2b 5f ca 43 e0 01 c1 1c c5 81 62 9a 53 ec 4f f8 5d c1 f8 47 38 df d6 5c 11 7a 87 9b a9 46 31 c3 48 65 a2 ad cd 61			
OCSP	Fecha:	2016-08-24T13:34:43			
	Nombre del respondedor:	OCSP LAPEM			
	Emisor del respondedor:	Autoridad Certificadora LAPEM			
	Número de serie:	00000000000100004748			
TSP	Fecha:	2016-08-24 13:34:43			
	Nombre del respondedor:	TSP LAPEM			
	Emisor del respondedor:	Autoridad Certificadora LAPEM			
	Secuencia:	1514271			
	Datos estampillados:	A6F021E0FDC29D1B4C7F37AB44968407DA974D9D			

Firmante	Nombre:	ALBERTO ALEJANDRO MONTOYA VARGAS	Validez:	OK	Vigente
Firma	# Serie:	00000000000100004145	Revocación:	OK	No Revocado
	Fecha:	2016-08-24 14:07:29	Status:	OK	Valida
	Algoritmo:	SHA1/RSA_ENCRYPTION			
	Cadena de firma:	8a 12 5b 8a c4 de 29 29 fa d2 40 bd 1c 37 dd c5 70 03 90 1d 9e bf 60 12 98 c1 21 41 80 47 36 8e 23 08 2a 1a c4 50 25 9b 5d 45 21 6c d6 cc c7 71 18 84 36 de 70 d1 80 6d f8 18 0b cd 4a 00 e2 2f a5 5d 4a 4e c0 be 0b f5 c5 b2 4c 21 31 2e 41 76 eb 1f 28 bf 2b 7f 0e d2 cd c8 33 a8 2d 69 88 c2 b4 5e 8e 4e 1b 39 43 eb 35 b7 cb 76 38 9f 5e 4d d7 bf 6f f2 49 9f 5a 03 9b 8a bb 16 49 db 23 d3			
OCSP	Fecha:	2016-08-24T14:07:29			
	Nombre del respondedor:	OCSP LAPEM			
	Emisor del respondedor:	Autoridad Certificadora LAPEM			
	Número de serie:	00000000000100004145			
TSP	Fecha:	2016-08-24 14:07:29			
	Nombre del respondedor:	TSP LAPEM			
	Emisor del respondedor:	Autoridad Certificadora LAPEM			
	Secuencia:	1514450			
	Datos estampillados:	730FB3F534CBFF339F00C17EC48FE5C5B4BECC4D			



DE ACUERDO A LA ESPECIFICACION CFE 52210-02
AISLADOR DE VIDRIO TEMPLADO DESCRIPCIÓN CORTA CFE 29SVC160



CFE
Comisión Federal de Electricidad
Subdirección de Transmisión
Coordinación de Transmisión

SE REVISÓ EN CUANTO A CARACTERÍSTICAS ELÉCTRICAS Y DIMENSIONES, SIN QUE ESTO EXIMA QUE DEBE CUMPLIR SATISFACTORIAMENTE CON LAS PRUEBAS DE LAPEM PARA SU APROBACIÓN FINAL.

ATENTAMENTE
ING. ANTONIO PANIAGUA SILVA
Encargado de Competencia de Linea

FECHA 11/04/2016

UTILIZACION

SIN RESTRICCIÓN PARA VARIACIÓN DE TEMPERATURA AMBIENTAL (-10 a +50°C)

ACOTACIONES EN mm

Sediver Insulators (Shanghai) Co., Ltd 338 Minle Road, spark zone, Pudong District, Shanghai, 201419 - China

DIMENSIONES

- Diámetro max(D)
- Espaciamento (P)
- Distancia mínima de fuga
- Herraje de Acoplamiento ANSI C29.1 CLASE 52.8 Tipo K
- Peso neto

De acuerdo a la CFE 52210-02

- Ø 298 mm
- 146 mm
- 380 mm
- ØDR 22.6 mm
- kg 6 kg
- Según ANSI C29-1

CARACTERÍSTICAS ELÉCTRICAS

- Tensión de flameo a baja frecuencia
 - en seco
 - en húmedo
- Tensión crítica de flameo al impulso (1.2x50us)
 - positivo
 - negativo
- Tensión de perforación a baja frecuencia
- Tensión de radio interferencia
 - Tensión de prueba a baja frecuencia
 - Máximo RIV a 1 MHz

- 80 kV
- 50kV

- 125 kV
- 130 kV
- 130 kV

- 10 kV
- 50 µV

CARACTERÍSTICAS MECÁNICAS

- Resistencia electromecánico
- Resistencia a la tensión durante 3 seg.
- Resistencia al impacto

- Según ANSI C29-1
- 160 kN
- 80 kN
- 45 Nm

COMPONENTES

- (1) Esbozo VIDRIO TEMPLADO
- (2) Calavera HIERRO NODULAR O MALEABLE GALVANIZADO EN CALIENTE (87-107µm)
- (3) Perno ACERO FORJADO GALVANIZADO EN CALIENTE (87-107µm)
- (4) Chaveta ACERO INOXIDABLE (GRADO A2)
- (5) Cemento ALUMINOSO
- Galvanizado Con valores superiores a 0.06mg/cm2 para zonas contaminadas

MARCADO

En el esbozo de vidrio : identificación del fabricante y año de fabricación
En la calavera : identificación del fabricante(Sed o Sediver) , año de fabricación (últimos dos dígitos del año) , más resistencia electromecánico (kN)

PAIS DE ORIGEN: CHINA

SEDIVER

Número del dibujo del embalaje: P.7.10.10.280/11

SEDIVER®	
TIPO DE AISLADOR	N 160-1/146
	Fecha 05/07/2016
	Aprobado
Via R. Giuliani 360	SEVES Spa
	50141 Firenze Italy
	Plano no : ESP 69432
	versión : A

Drawings, sketches and other data contained in this document ("Proprietary Data") are protected by intellectual property laws and international treaty and conventions on intellectual property, and/or shall be treated as confidential information. Proprietary Data shall not be used for any purpose other than as permitted. Any reproduction or disclosure of is subject to prior and written consent. Communication of this document shall not be construed as granting any right, title, license, interest to the Proprietary Data nor as representing an intent to authorize the creation of derivative work based on the Proprietary Data. Proprietary Data as well as any copies must be returned or destroyed, on first request.