



LAPEM.

LABORATORIO DE PRUEBAS DE EQUIPOS Y MATERIALES

Número: K3112-15-E/6923

CONSTANCIA DE ACEPTACIÓN DE PROTOTIPO EMPRESA

SEDIVER INSULATORS (SHANGHAI), CO., LTD
PLANTA UBICADA EN SHANGHAI, PUDONG DISTRICT, CHINA.
DIRECCIÓN: 338 MINLE ROAD, SPARK ZONE C.P.: 201419

Con base a los resultados satisfactorios obtenidos en las pruebas prototipo, estipuladas en la Especificación CFE: IEC 60383-1 Part 1, Ceramic or glass insulator units for a.c. systems-definitions, test methods and acceptance criteria, EDICION 1993

No. de Informe de Pruebas: K3112-K-3908-15

Planos: ESP 53DDCA8

SE EXTIENDE LA PRESENTE CONSTANCIA DE ACEPTACIÓN DE PROTOTIPO PARA LOS BIENES SIGUIENTES:

Aislador de vidrio templado tipo 42SVC111CC, MARCA SEDIVER, FABRICADO EN CHINA.

Esta Constancia de Aceptación es vigente a partir del miércoles, 04 noviembre 2015.



NOVENO
FIRMA ELECTRÓNICA

Adalberto Cuituny Vázquez
Jefe Departamento de Control de Calidad



Alberto Alejandro Montoya Vargas
Subgerente de Gestión de Calidad

La emisión de este documento invalida cualquiera de fecha anterior.

Esta Constancia de Aceptación de Prototipo se mantendrá vigente mientras permanezcan las condiciones señaladas en el Informe de Pruebas de Prototipo y en el Procedimiento Técnico para la Aceptación de Bienes (clave PE-K3000-001) vigente

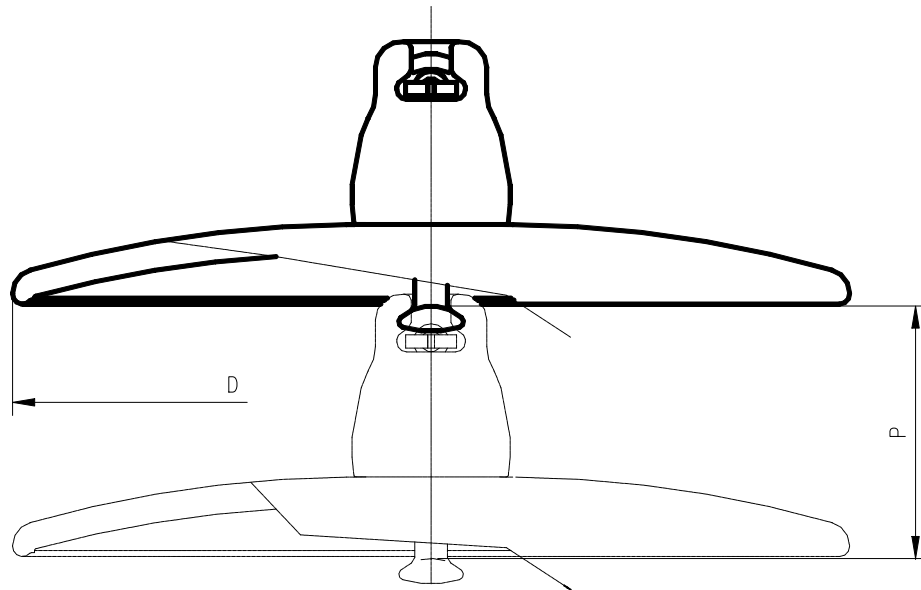
Este documento no es válido sin su correspondiente Evidencia Criptográfica (Firma Electrónica).

Evidencia Criptográfica - Transacción SeguriSign
Archivo Firmado: c2db96f8d7c7478b9907c66f3e2c7be0.pdf
Secuencia: 442805

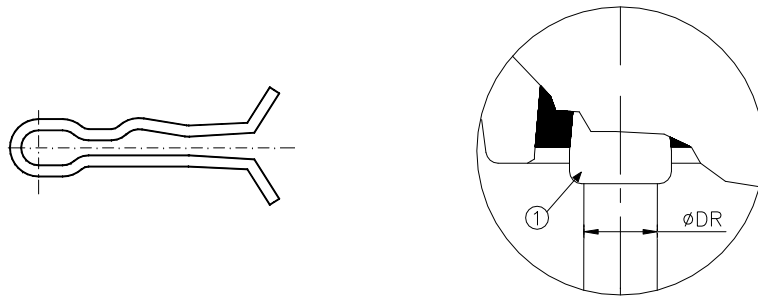
Autoridad Certificadora: Autoridad Certificadora LAPEM

Firmante	Nombre:	ADALBERTO CUITUNY VAZQUEZ	Validez:	OK	Vigente
Firma	# Serie:	0000000000100003124	Revocación:	OK	No Revocado
	Fecha:	2015-11-09 23:26:46	Status:	OK	Valida
	Algoritmo:	SHA1/RSA_ENCRYPTION			
	Cadena de firma:	48 8d db 77 ad 39 b3 72 11 b8 3b f0 f8 c3 fb b9 d1 dd b5 84 f4 8b b6 2d a3 b4 ee 74 d8 bf ca 0e dd b9 04 0a 8a 6b b3 d1 f8 e8 15 cc 33 1b b6 a8 07 3c 52 7c 12 bb 02 5c 15 c2 71 db 46 17 34 00 09 db 43 80 84 2b 3d 52 c6 6c 38 fb 75 62 77 4e 9e a0 40 64 31 f7 fb 45 d2 6b d4 d3 c6 4f a2 f8 ba 50 d5 d0 5c b7 a3 7f 6d 4b d5 28 27 bf be 76 9a 4a 56 44 48 53 04 7a 26 3b e3 4d 53 29 f8 fd			
OCSP	Fecha:	2015-11-09T23:26:46			
	Nombre del respondedor:	Autoridad Certificadora LAPEM			
	Emisor del respondedor:	Autoridad Certificadora LAPEM			
	Número de serie:	0000000000100003124			
TSP	Fecha:	2015-11-09 23:26:46			
	Nombre del respondedor:	Servicio Notary LAPEM			
	Emisor del respondedor:	Autoridad Certificadora LAPEM			
	Secuencia:	1295499			
	Datos estampillados:	1FFF76E6EB70E193D440924E6E8B91F99251B03			

Firmante	Nombre:	ALBERTO ALEJANDRO MONTOYA VARGAS	Validez:	OK	Vigente
Firma	# Serie:	0000000000100004145	Revocación:	OK	No Revocado
	Fecha:	2015-11-10 17:13:50	Status:	OK	Valida
	Algoritmo:	SHA1/RSA_ENCRYPTION			
	Cadena de firma:	7b 8d 2d 62 c9 9a e2 e2 73 a7 91 f1 ef 35 d0 a8 e8 fe e4 8f 22 33 33 95 ce 87 32 d1 66 f0 f5 5e 51 73 53 eb ec 65 ad 0c 6a be bf 35 db 22 b5 c5 e9 10 e7 4f fd 83 83 57 4e 0f 4e 8b fa 91 28 0c b8 a9 7b e6 31 93 f0 f1 c3 6f cc 56 47 b9 4f 17 4f 82 1c 40 07 09 7b aa ca f0 27 b2 2d 62 5a c9 2d 1a fe 88 2c c4 20 40 46 72 4e ab 31 80 79 3e 78 87 fb 3e 3e 17 f5 21 d8 b0 0e 2c 4f e7 84 97			
OCSP	Fecha:	2015-11-10T17:13:50			
	Nombre del respondedor:	Autoridad Certificadora LAPEM			
	Emisor del respondedor:	Autoridad Certificadora LAPEM			
	Número de serie:	0000000000100004145			
TSP	Fecha:	2015-11-10 17:13:50			
	Nombre del respondedor:	Servicio Notary LAPEM			
	Emisor del respondedor:	Autoridad Certificadora LAPEM			
	Secuencia:	1295886			
	Datos estampillados:	88264A9E6CAC8D3ADB6CA8B44680D743AA0D0B34			



PROTECCIÓN CONTRA AVES REV:4 - FECHA DE REV: 06/MAR/2008
AISLADOR DE VIDRIO TEMPLADO DESCRIPCIÓN CORTA CFE 42SVC111CC



UTILIZACION

SIN RESTRICCIÓN PARA VARIACIÓN DE TEMPERATURA AMBIENTAL (-10 a + 50°C)

ACOTACIONES EN mm

DIMENSIONES

- Diámetro nominal (D) Ø 420 mm
- Espaciamiento (P) 146 mm
- Distancia mínima de fuga 365 mm
- Herraje de Acoplamiento ANSI C29.1 CLASE 52.5 Tipo J ØDR 18.13mm
- Peso neto 8 kg

CARACTERÍSTICAS ELÉCTRICAS

- Tensión de flameo a baja frecuencia Según ANSI C29-1
 - en seco 75 kV
 - en húmedo 50 kV
- Tensión crítica de flameo al impulso (1.2x50us)
 - positivo 105 kV
 - negativo 105 kV
- Tensión de perforación a baja frecuencia 130 kV
- Tensión de radio interferencia
 - Tensión de prueba a baja frecuencia 10 kV
 - Máximo RIV a 1 MHz 50 µV

CARACTERÍSTICAS MECÁNICAS

- Resistencia electromecánica Según ANSI C29-1
- Resistencia a la tensión durante 3 seg. 120 kN
- Resistencia al impacto 60 kN
- Resistencia al impacto 45 Nm

COMPONENTES

- Esbozo VIDRIO TEMPLADO
- Caperuza HIERRO GALVANIZADO EN CALIENTE
- Vástago ACERO FORJADO GALVANIZADO EN CALIENTE
- Chaveta ACERO INOXIDABLE
- Manguito (1) 99% ZINC
- Cemento ALUMINOSO

MARCADO

En el esbozo de vidrio : identificación del fabricante y año de fabricación
En la calavera : ídem, más resistencia electromecánica

Número del dibujo del embalaje: X-108-181

sediver[®]
© Registered trade mark

TIPO DE AISLADOR	N 120AD/146 DC	Fecha	1/9/09
		Aprobado	
SEVES Spa Via R. Giuliani 360 50141 Firenze Italy		Plano no : ESP 53DDCA8	
		versión : A	