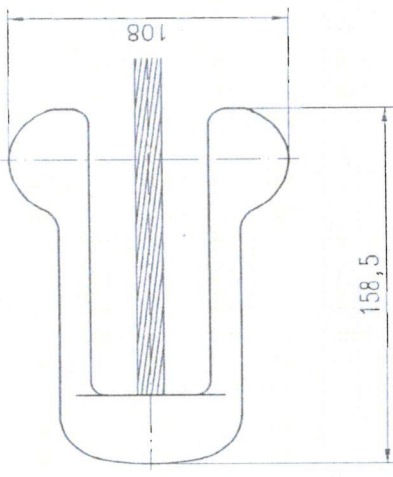
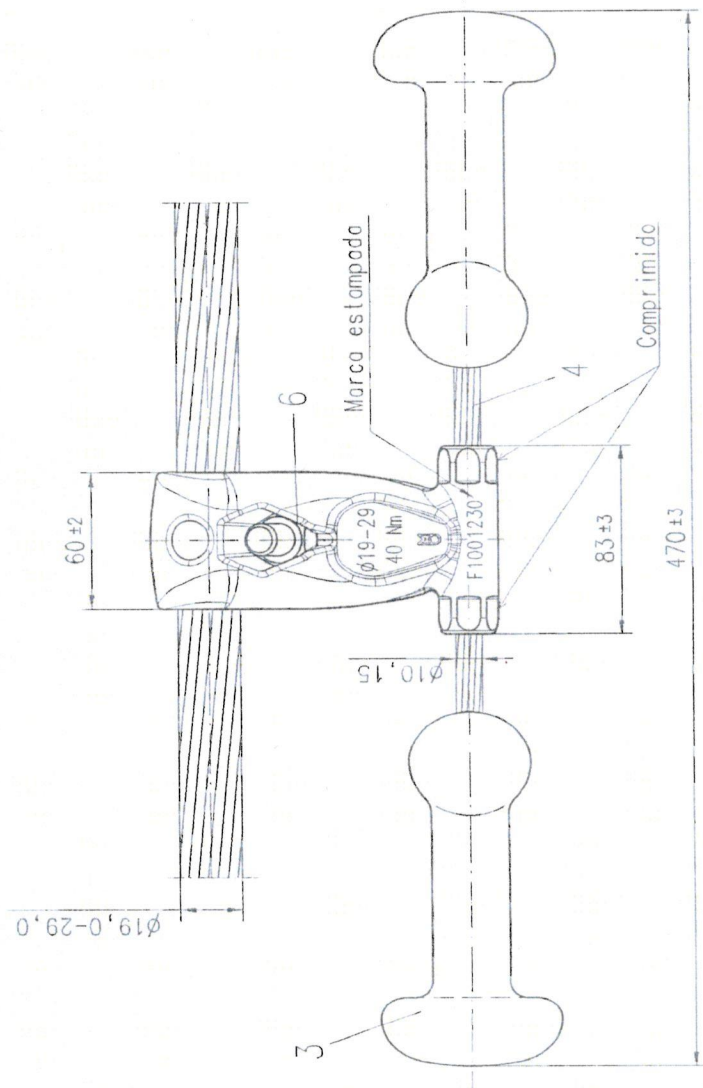


Letter	A
Revision	5/1/17
Date	03/17
Name	

This page and its indications is intellectual property of Mosdorfer Company and it isn't allowed to forward those information to a third party without the written assent of Mosdorfer company.

Number	
Modification	
Date	
Name	



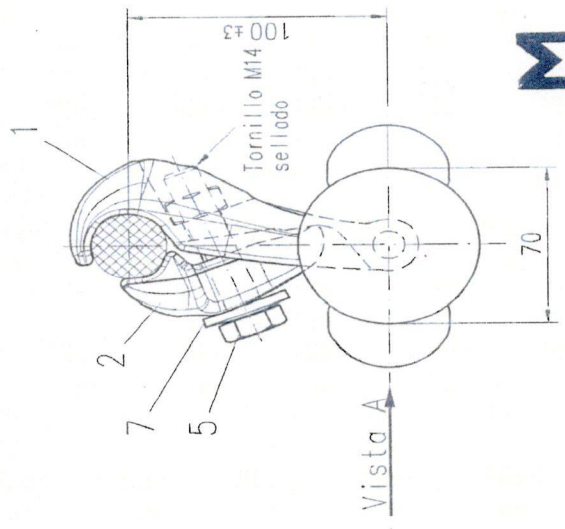
CFE
Comisión Federal de Electricidad
Subdirección de Transmisión
Coordinación de Transmisión

SE REVISÓ EN CUANTO A CARACTERÍSTICAS ELÉCTRICAS Y DIMENSIONES, SIN QUE ESTO EXIMA QUE DEBE CUMPLIR SATISFACTORIAMENTE CON LAS PRUEBAS DE LAPEM PARA SU APROBACIÓN FINAL.

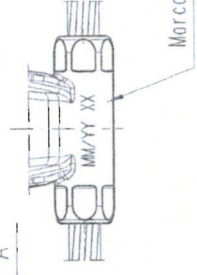
ATENCIÓN

FECHA: 06/04/17
ING. ANTONIO VARGAS SILVA
Encargado de Gerencia de Lin.

Par de Apriete (M14) 40Nm



Detalle Vista A



7	Arandela de presión M14	DIN 6796	1070.14	Acero	Galv. Mec.
6	Tuerca hexagonal M14	DIN 934	1052.05/4	B	Galv. Caliente
5	Tornillo M14x70	DIN 933	1009.56/6	8.8	Galv. Caliente
4	Cable mensajero φ10.15		ZS 100.037	Acero	Galv. Caliente
3	Contrapeso 1.6 kg		D1001005	Hierro fundido	Galv. Caliente
2	Mordaza φ19.0-29.0		D1003010	Al. Aluminio	
1	Cuerpo φ19.0-29.0		D1002079/2	Al. Aluminio	
Item/Cont., Description		Norma	Plano No.	No Art.	Material
2010 Fecha		Reemplazo a F1001230 Similar a			
Dibajo 08.03. Zechner		Reemplazado por F1001134			
Cetado 08.03. Witz		No. Art. 9304. 021/G/1			
Title		Dirg. No. F1001267			
Scale 1:1		Rev. Med. A3			
Tolerancia ISO 2768-M		No. de pages Page			

Diseño según Especificación CFE-511B1-36.

Amortiguador stockbridge
para cond. φ19,0-29,0 mm

4,2 kg

--- kN

--- s

--- kA

--- kV

--- kN

--- s

--- kA

--- kV



LABORATORIO DE PRUEBAS DE EQUIPOS Y MATERIALES

Número: K3111-17-E/3845

CONSTANCIA DE ACEPTACIÓN DE PROTOTIPO EMPRESA

Mosdorfer GmbH

PLANTA UBICADA EN WEIZ, STYRIA, AUSTRIA.
DIRECCIÓN: MOSDORFERGASSE 1 A-8160, N/A C.P.: 0

Con base a los resultados satisfactorios obtenidos en las pruebas prototipo, estipuladas en la Especificación CFE: 511B1-36, Amortiguadores de Vibración para Líneas de Transmisión Aéreas con Tensiones de Operación de 69 kV hasta 400kV, EDICIÓN JUNIO 2016

No. de Informe de Pruebas: A-K3111-K-5161-17; K3111-K-0921-12; K3111-E-657/07

Planos: N/A

SE EXTIENDE LA PRESENTE CONSTANCIA DE ACEPTACIÓN DE PROTOTIPO PARA LOS BIENES SIGUIENTES:

Amortiguador para vibración tipo STOCKBRIDGE para ACSR 266 MCM, catálogo 9303.03/G/1; para ACSR 477 MCM, catálogo 9304.20/G/1; para ACSR 795 MCM, catálogo 9304.20/G/1; para ACSR 900 MCM, catálogo 9304.10/G/1; para ACSR 1113 MCM, catálogo 9304.10/G/1, MARCA MOSDORFER, FABRICADO EN AUSTRIA

Esta Constancia de Aceptación es vigente a partir del viernes, 24 marzo 2017.

Fernando Huerta Ortega

Encargado Depto. de Control de Calidad

Jorge Rafael Hernández Martínez

Encargado de la Subgerencia de Gestión de la Calidad

La emisión de este documento invalida cualquiera de fecha anterior.

Esta Constancia de Aceptación de Prototipo se mantendrá vigente mientras permanezcan las condiciones señaladas en el Informe de Pruebas de Prototipo y en el Procedimiento Técnico para la Aceptación de Bienes (clave PE-K3000-001) vigente

Este documento no es válido sin su correspondiente Evidencia Criptográfica (Firma Electrónica).

Evidencia Criptográfica - Transacción SeguriSign
Archivo Firmado: 6a3d720545db45efa18a8321306db292.pdf
Secuencia: 566754

Autoridad Certificadora: Autoridad Certificadora LAPEM

Firmante	Nombre:	Fernando Huerta Ortega	Validez:	OK	Vigente
Firma	# Serie:	00000000000100004748	Revocación:	OK	No Revocado
	Fecha:	2017-03-27 17:05:07	Status:	OK	Valida
	Algoritmo:	SHA1/RSA_ENCRYPTION			
	Cadena de firma:	83 a8 c5 64 bd ca 03 81 ae 4d 11 51 38 10 4d 27 c4 da eb 9d 52 8b 37 83 ad f9 10 b3 b9 2e b7 ef f9 40 a0 cb 76 02 3f 20 3c d1 28 76 64 3f 97 4a 2a 8a 9f 74 f4 dd 59 76 c0 3f a4 e7 ef 54 a5 4f 70 fe a9 5a 31 ab 5e b8 29 60 9c 31 4a ec 02 3c 97 96 54 96 94 a7 8e 41 b8 9e aa f3 03 bf 25 84 74 a5 44 76 5f c9 35 8c f3 f8 9e 45 11 2b 2d 78 e0 54 b5 dd 61 b1 fa 12 7c bd 46 3d ff 50 79 6b 26 c0 d7 31 d6 56 35 2e 7b 2b be 2e 24 d0 c9 25 ac 17 a0 48 96 fe bf a3 71 5a 80 2b 3c a3 26 08 d2 b8 d8 4b bd 37 8e eb b6 9d 32 14 ac f9 f4 9a 19 a2 97 03 92 71 da 83 0e 4d 39 7e f6 16 59 2d 03 29 19 71 5f f3 36 5e 6e 62 38 3f 8f ca c3 a7 72 49 67 1c 65 43 ab 02 56 d6 ac 9b 25 f9 11 e3 e7 60 fb 2f ec 9d af c9 6a 56 fc a5 94 3a 8a 5d 91 f4 a0 28 5f 5a b9 3d be f2 e7 3e 6a 9f f0 0e			
OCSP	Fecha:	2017-03-27T17:05:07			
	Nombre del respondedor:	OCSP LAPEM			
	Emisor del respondedor:	Autoridad Certificadora LAPEM			
	Número de serie:	00000000000100004748			
TSP	Fecha:	2017-03-27 17:05:07			
	Nombre del respondedor:	TSP LAPEM			
	Emisor del respondedor:	Autoridad Certificadora LAPEM			
	Secuencia:	1672465			
	Datos estampillados:	26CDA37FE471EBDC5FE93B3E99AAAFBB3E60E6F5			

Firmante	Nombre:	Jorge Rafael Hernandez Martinez	Validez:	OK	Vigente
Firma	# Serie:	00000000000100005228	Revocación:	OK	No Revocado
	Fecha:	2017-03-27 17:46:37	Status:	OK	Valida
	Algoritmo:	SHA1/RSA_ENCRYPTION			
	Cadena de firma:	88 3b 1d 1f 31 e1 ba 27 d4 52 e0 c5 40 52 4f fd 65 2c f5 b6 69 5e 8b 9e 30 25 dd bd 9f 57 e9 88 68 cc ba b6 63 e4 b2 3d 82 ce 80 02 9b a1 2c 21 a5 dc 84 c8 24 34 bc dc a6 79 32 40 9c 05 e0 1c 97 2a cd aa 49 d7 65 26 13 d1 77 77 03 ed 38 e5 5b c1 d7 52 08 f9 92 17 e5 b3 73 eb 07 ac 43 09 a4 7e 9f 46 bd f5 ed 0a 82 e3 13 d9 4a b9 f9 56 55 b3 93 e8 3b 54 ea c7 95 e4 0f 1d bd 33 b5 ee 03 86 e1 94 0d 35 54 ca 3d df f4 58 6d c8 c4 5b 7f c4 a2 9e fd f5 e2 ef b3 c2 4c 1b ad 85 06 e6 f1 69 a0 88 58 bd 53 a9 68 ba 19 1f 7c 84 e8 09 ff 56 c4 1a 59 67 b0 59 8b 0a e7 c6 72 b2 29 26 96 c4 5c 3b 53 4f 7c f7 f4 3c ce 3f 62 e1 7b 3a 9a 99 80 2e ca d6 cd d4 3b 1b 1e c6 8f 8b e0 43 04 7d 26 61 d8 2a 75 08 dc 7b a1 9b c9 75 39 81 27 5a 05 40 42 55 5d 2c 8f 1b 59 93 fd ff d0 b5			
OCSP	Fecha:	2017-03-27T17:46:37			
	Nombre del respondedor:	OCSP LAPEM			
	Emisor del respondedor:	Autoridad Certificadora LAPEM			
	Número de serie:	00000000000100005228			
TSP	Fecha:	2017-03-27 17:46:37			
	Nombre del respondedor:	TSP LAPEM			
	Emisor del respondedor:	Autoridad Certificadora LAPEM			
	Secuencia:	1672523			
	Datos estampillados:	F0F6444038DFF4D0897642E06ED9DF48EE122090			